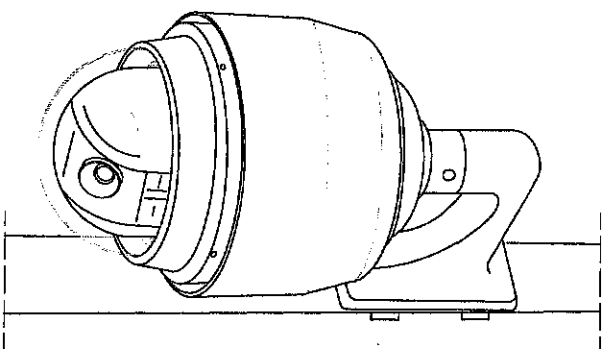


| Nazwa | Parametry techniczne (wymagania minimalne) | |
|---|---|---------|
| Kamera IP | szybkoobrotowa megapikselowa dzień/noc | Tak/Nie |
| Przetwornik obrazu | matryca CMOS, 1/2, 8" (format 16:9), skanowanie progresywne | Tak/Nie |
| Rozdzielczość | 2 megapiksele | Tak/Nie |
| Czułość | 0,05 lx/F=1,6 - tryb kolorowy DSS 0,01 lx/F=1,6 - tryb czarno-biały DSS | Tak/Nie |
| Stosunek sygnału do szumu | > 50 dB (wyłączone ARW) | Tak/Nie |
| Elektroniczna migawka | automatyczna/manualna (1/25 ~ 1/10 000 s) | Tak/Nie |
| Wydużona migawka (DSS) | 1/12 ~ 1 s | Tak/Nie |
| ARW (AGC) | automatyczna/manualna (3 ~ 57 dB/wyłączona) | Tak/Nie |
| Szeroki zakres dynamiki (WDR) | włączony/wyłączony | Tak/Nie |
| Balans biał | automatyczny/ATW/dla oświetlenia naturalnego/dla oświetlenia sztucznego/manualny | Tak/Nie |
| Kompensacja jasnego tła (BLC) | włączona/wyłączona | Tak/Nie |
| Synchronizacja | wewnętrzna | |
| Tryb przyciągania dźwięku | automatyczny/manualny | |
| Typ obiektywu | motor-zoom z automatyczną przysłoną i ostrością, f=4,7 ~ 94 mm (F1,6 ~ F3,5) | |
| Poziomy kąt widzenia obiektywu | 52,3° ~ 4,1° | |
| Zoom | 20 x optyczny | |
| Rozdzielczość | 1920 x 1080, 1280 x 1024, 1280 x 720, 1024 x 768, 800 x 600, 720 x 576, 640 x 480, 352 x 288 | |
| Prędkość przetwarzania | do 30 obr/s dla rozdzielczości 1920 x 1080 i niższych | |
| Tryb wielostrumieniowy | 4 strumienie | |
| Kompresja wideo | H.264/M-JPEG | |
| Kompresja audio | G.711/G.726 | |
| Obsługa protokołów | HTTP, TCP/IP, IPv4/v6, UDP, HTTPS, Multicast, FTP, DHCP, DDNS, NTP, RTSP, RTP, UPnP, SNMP, QoS | |
| Opogramowanie | NMS (NOVUS MANAGEMENT SYSTEM - do rejestracji wideo, podglądu "na żywo", odtwarzania oraz zdalnej konfiguracji urządzeń wideo IP) | |
| Klasa szczelności | IP 66 | |
| Zasilanie | 24 VAC/POE+* (IEEE 802.3at Typ 2) | |
| Wbudowany web server | możliwość konfiguracji ustawień kamery przez stronę www | |
| Przesyłanie wideo i audio w standardzie | RTSP/RTSP | |
| Możliwość instalacji | na ścianie za pomocą uchwyty | |



DETAL 47

Kamera monitoringu zewnętrznego
AKSONOMETRIA

